

LES SÉRIES  
EZ DB AR

# BÂTIMENTS D'INGÉNIERIE

Guide des modèles

 **BÂTIMENTS**  
**MegaDome**  
PAR HARNOIS

LUMINEUX  
DE NATURE



Nos bâtiments d'ingénierie novatrice sont la solution à tous vos besoins d'entreposage et de protection. Parlez de votre projet à l'un de nos experts pour déterminer le modèle qui vous convient le mieux.

**1-888-427-6647**

## INGÉNIERIE UNIQUE

Les bâtiments MegaDome<sup>MD</sup> remplacent n'importe quel type de bâtiment conventionnel et s'assemblent en une fraction du temps et du coût. Nos dômes sont reconnus pour leur solidité, leur polyvalence et leur durabilité.



## DES BÂTIMENTS ADAPTÉS À VOS BESOINS

Nos dômes s'adaptent parfaitement à plusieurs secteurs d'activités. Nos modèles peuvent être temporaires ou conçus sur mesure tout en répondant aux exigences du Code du bâtiment en vigueur dans votre secteur.

## NOS SERVICES

Notre offre de services vous assure de trouver une solution complète sous un seul et même toit.



Soutien continu personnalisé



Service après-vente



Installation complète



Service d'entretien et de réparation



Service d'ingénierie à l'interne



Design flexible

## CARACTÉRISTIQUES NOVATRICES

### Structure en acier galvanisé :

Notre structure résiste aux environnements corrosifs. Elle peut également être galvanisée par trempage à chaud après transformation pour une durabilité inégalée.

### Absence de colonnes centrales et important dégagement aux murs :

L'espace intérieur ainsi libéré facilite la circulation de la machinerie et du personnel, en plus d'offrir une très grande surface d'entreposage.

### Membrane protectrice Powershield<sup>MD</sup> :

Elle laisse pénétrer la lumière naturelle du jour toute l'année. Ceci évite d'avoir recours à un éclairage artificiel et génère des économies d'électricité plus qu'intéressantes.

## CONSEILS PERSONNALISÉS

Nous offrons un service client inégalé, un soutien continu de l'acquisition de la structure au service après-vente, en passant par la fabrication et l'installation. Nos séries comptent plusieurs types de modèles et offrent une vaste gamme d'options.

## DE MULTIPLES UTILISATIONS POSSIBLES PEU IMPORTE VOTRE SECTEUR D'ACTIVITÉS

### Agricole

- Animaux
- Entreposage
- Équestre

### Municipal

- Entreposage et travaux publics
- Ports
- Sports, loisirs et événements

### Industriel

- Commercial
- Minier, pétrole et énergie
- Entreposage
- Environnement

# SÉRIE EZ

La série de bâtiments temporaires EZ comprend deux modèles adaptés aux besoins ponctuels. Leur installation est rapide et simple. La solidité de la structure en acier prégalvanisée assure sécurité et durabilité.

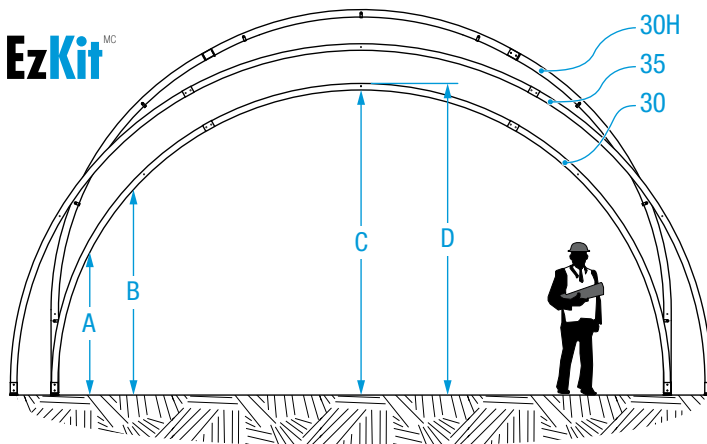


EzKit<sup>MC</sup>

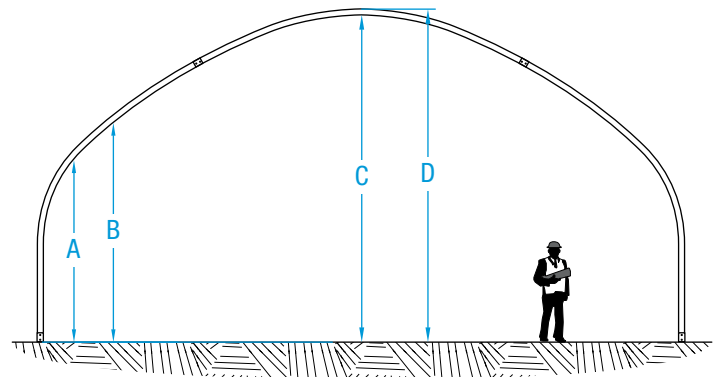
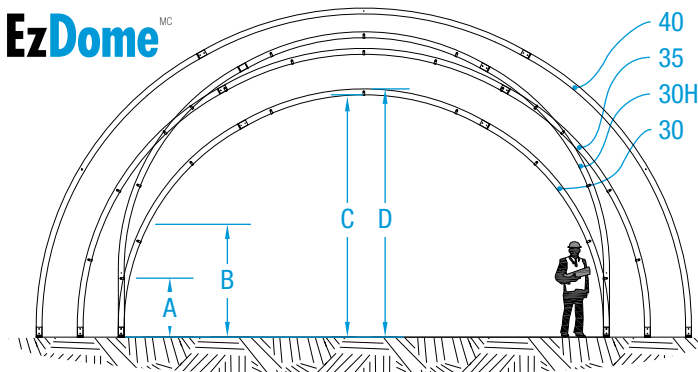


EzDome<sup>MC</sup>, largeur 40'

## Épaisseur des arches simples : 4 5/16"



EzKit <sup>MC</sup>			
Largeur	30'	30H	35'
Longueurs disponibles	40' à 72'	40' à 72'	42' à 72'
Espacement des arches	Aux 8'	Aux 8'	Aux 6'
A (2')	7'9"	11'2"	8'5"
B (4')	10'3"	13'9"	11'3"
C	14'9"	18'3"	17'3"
D	15'2"	18'7"	17'8"



EzDome <sup>MC</sup>				
Largeur	30'	30H	35'	40'
A (2')	7'9"	11'2"	8'5"	9'0"
B (4')	10'3"	13'9"	11'3"	12'2"
C	14'9"	18'3"	17'3"	19'8"
D	15'2"	18'7"	17'8"	20'1"

EzDome <sup>MC</sup> 40 Gothique	
Largeur	40'
A (2')	11'5"
B (4')	13'3"
C	20'2"
D	20'7"

# SÉRIE DB

Les bâtiments modulaires de la série DB répondent aux besoins spécifiques des projets industriels, municipaux et agricoles. Leur structure à arche double permet d'offrir une solution à la fois durable et économique.

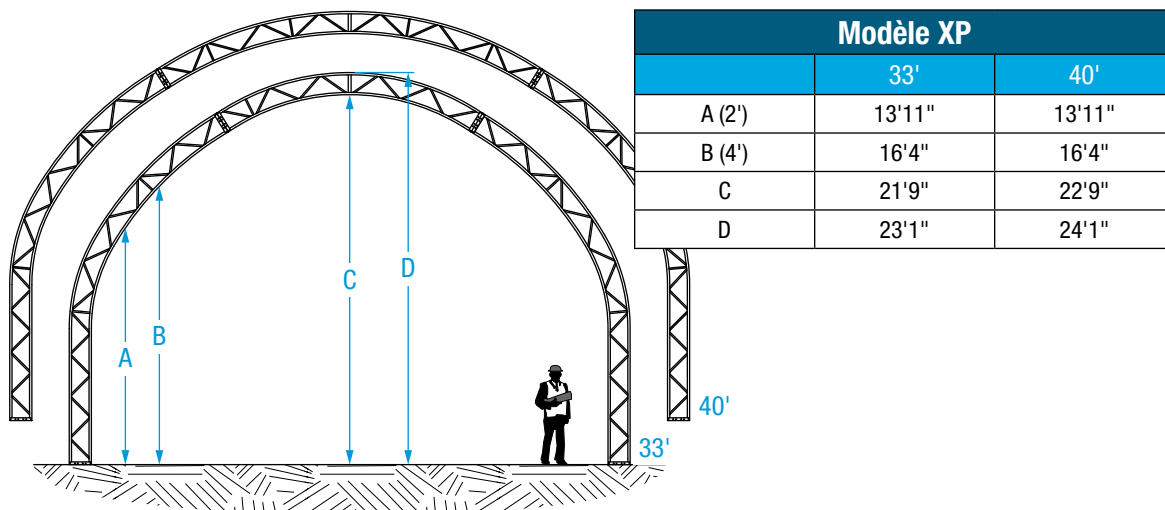
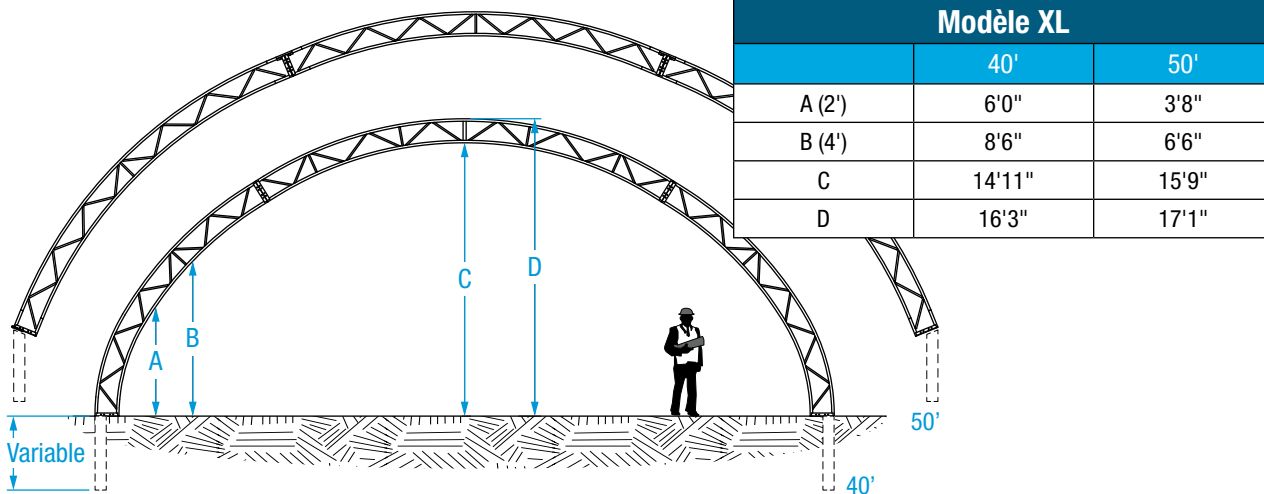


Profil XP, largeur 80'

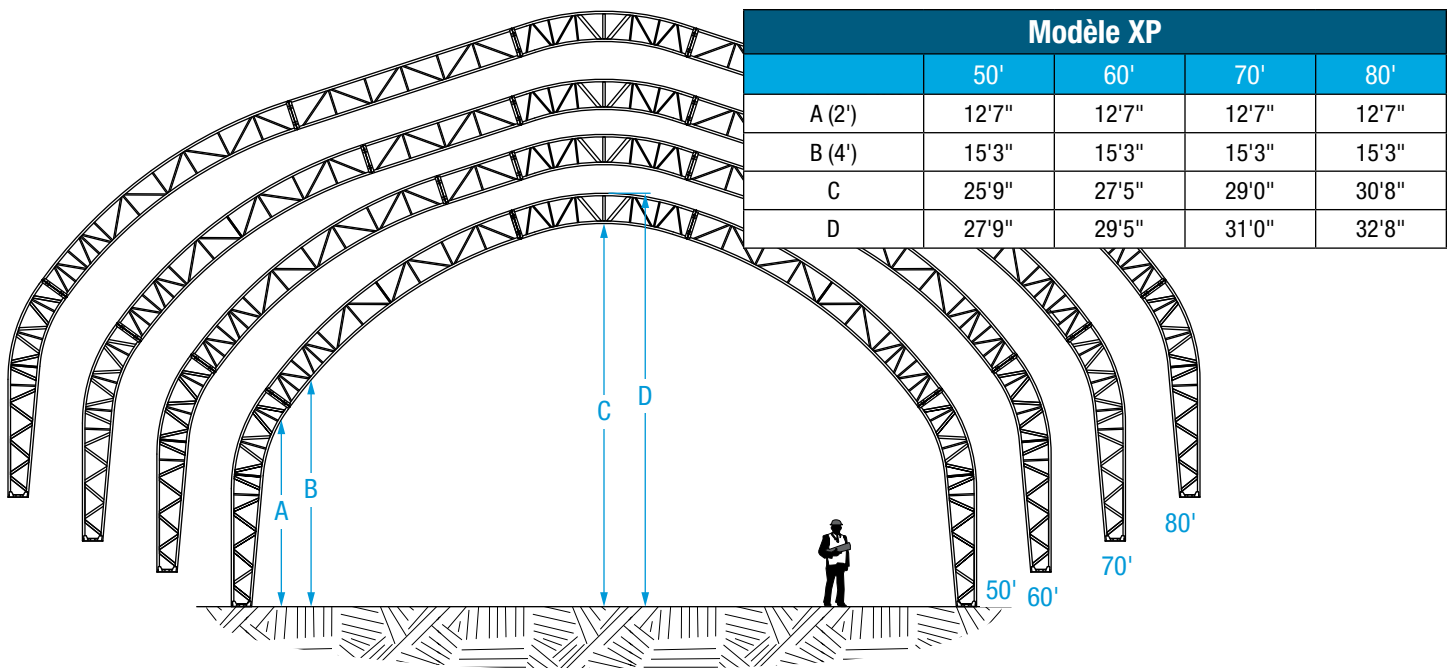
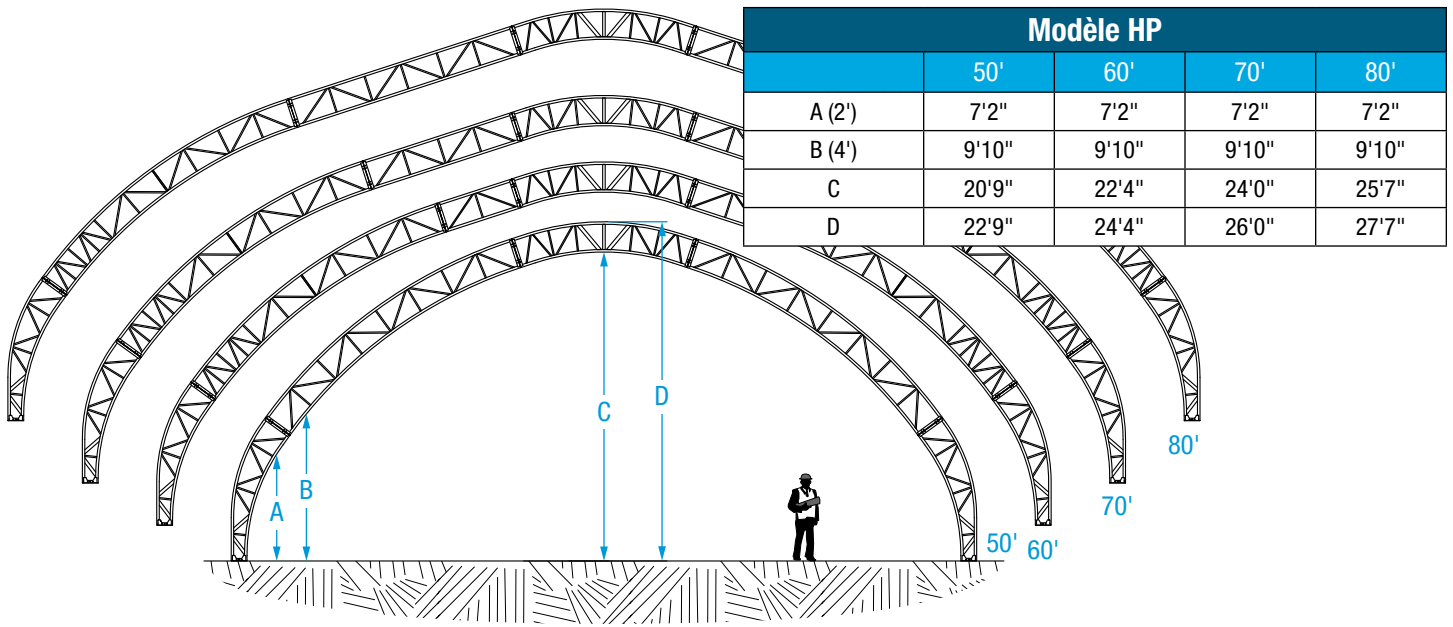


Profil XL, largeur 40'

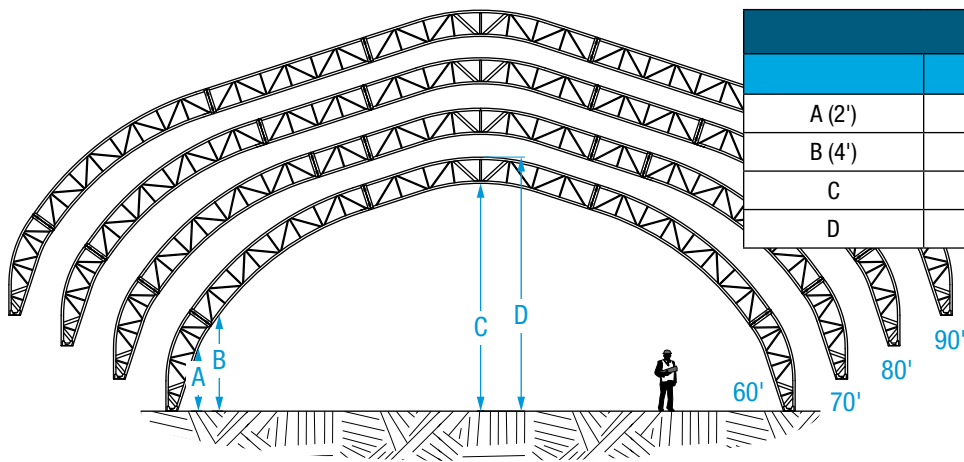
## Épaisseur des arches doubles : 16"



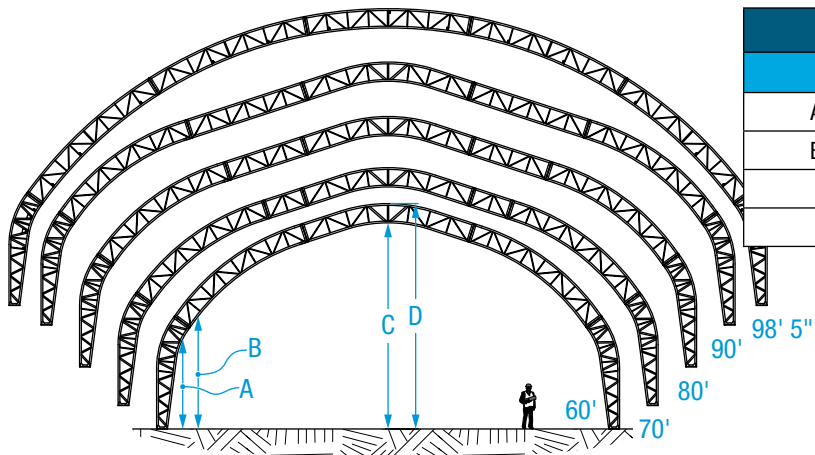
## Épaisseur des arches doubles : 24"



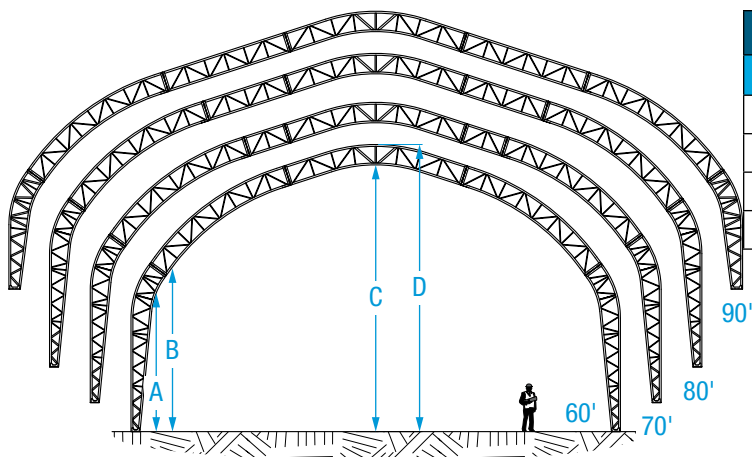
## Épaisseur des arches doubles : 30"



Modèle HP				
	60'	70'	80'	90'
A (2')	6'1"	6'1"	6'1"	6'1"
B (4')	9'3"	9'3"	9'3"	9'3"
C	21'9"	23'5"	25'0"	26'8"
D	24'3"	25'11"	27'6"	29'2"



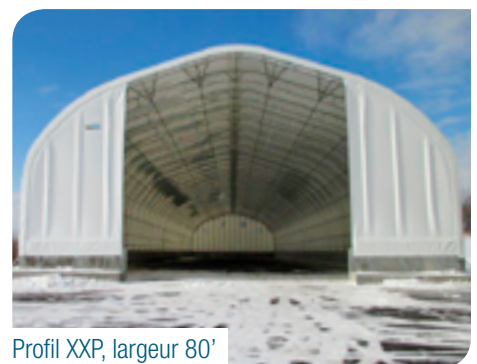
Modèle XP					
	60'	70'	80'	90'	100'
A (2')	11'9"	11'9"	11'9"	11'9"	11'9"
B (4')	14'8"	14'8"	14'8"	14'8"	14'8"
C	26'9"	28'5"	30'0"	31'8"	36'0"
D	29'3"	30'11"	32'6"	34'2"	38'6"



Modèle XXP				
	60'	70'	80'	90'
A (2')	17'1"	17'1"	17'1"	17'1"
B (4')	20'3"	20'3"	20'3"	20'3"
C	32'9"	34'5"	36'0"	37'8"
D	35'3"	36'11"	38'6"	40'2"

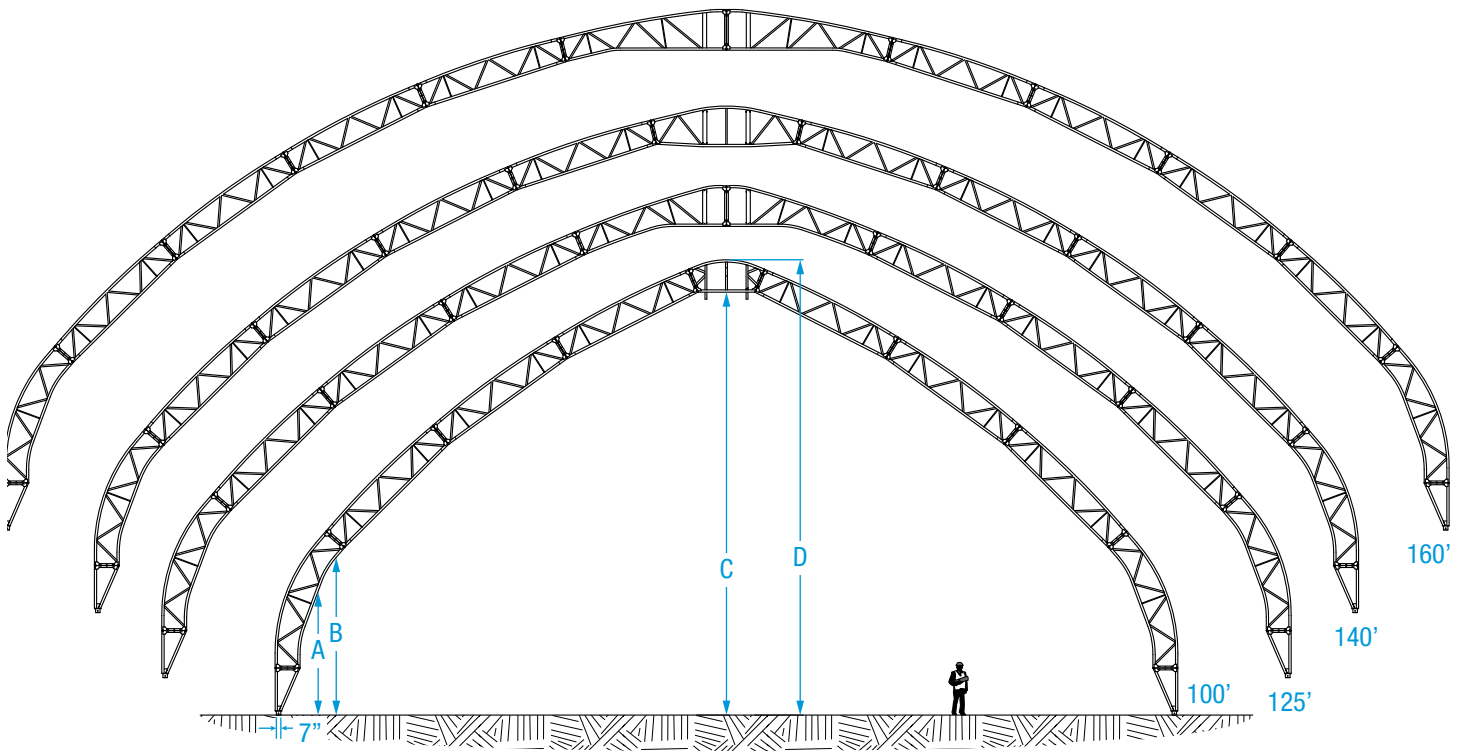


Profil XP, largeur 80'



Profil XXP, largeur 80'

## Épaisseur des arches doubles : 33"

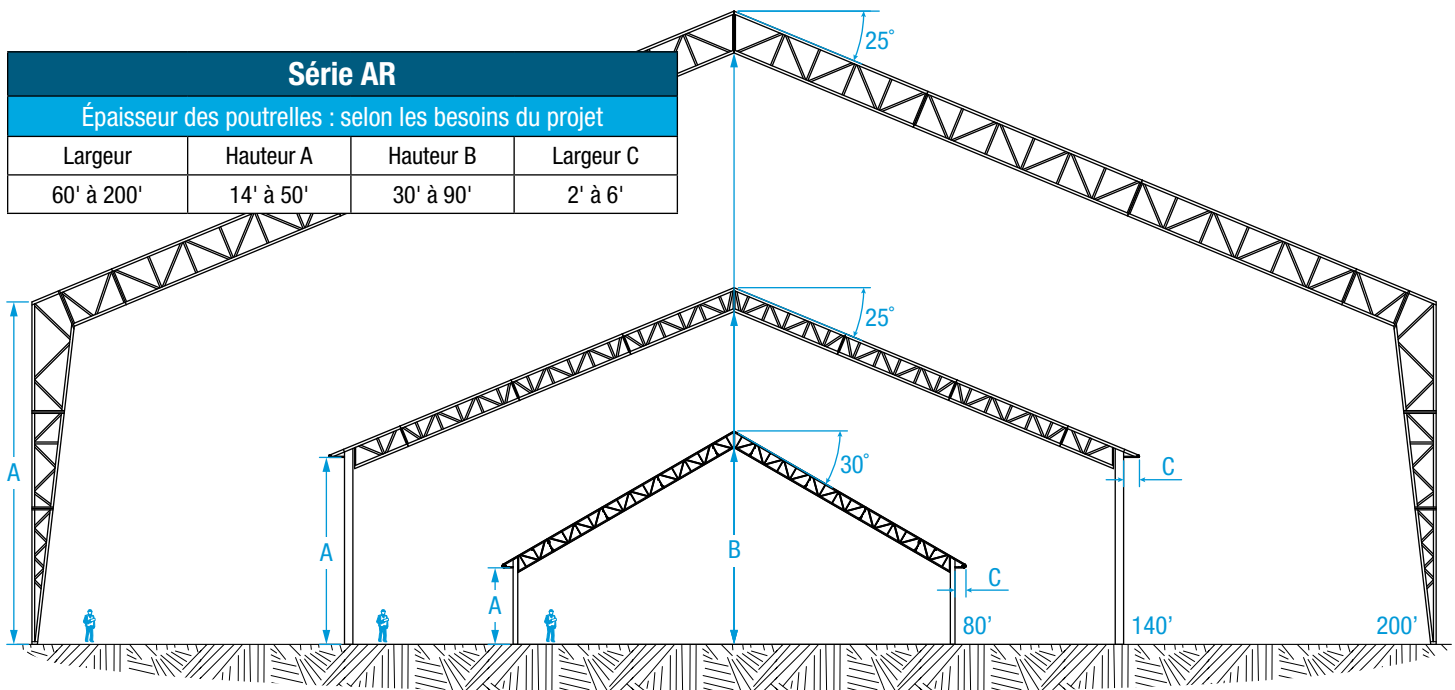


Série 100				
	100'	125'	140'	160'
A (2')	13'9"	13'9"	13'9"	13'8"
B (4')	17'6"	17'6"	17'6"	17'5"
C	46'11"	50'0"	51'8"	53'1"
D	50'6"	54'7"	56'2"	57'7"



# SÉRIE AR

L'ingénierie sur mesure de la série AR répond aux besoins très pointus des domaines industriels, commerciaux et agricoles ainsi qu'aux grands projets. Notre équipe d'ingénieurs chevronnés développe une structure personnalisée pour chaque projet, peu importe son envergure. Ces dômes permanents cumulent les avantages de la conception novatrice MegaDome<sup>MD</sup> à ceux de l'architecture conventionnelle.



Bâtiments MegaDome<sup>MD</sup> est une division des Industries Harnois inc., chef de file dans la conception et la fabrication de structures en acier novatrices qui répondent aux objectifs financiers et aux besoins opérationnels de ses clients.

**Pour plus d'information, consultez votre représentant.**  
1044, rue Principale, Saint-Thomas (Québec) Canada J0K 3L0  
Sans frais : 1 888 427-6647 | Téléc. : 450 756-8389

Le contenu de ce document est sujet à changement sans préavis.



[structuremegadome.com](http://structuremegadome.com)